



時間短縮
をしたい



画期的
製品を知りたい

軽量なナット割りツール



ナットスプリッターの中でも、非常に軽量で取り回しが簡単なモデルです。

動力とサイズで選べる7種類



油圧ポンプが内蔵されたTIモデル2種と、別置のTEモデル5種から選べます。

ナットスプリッター
NSシリーズ

NS SERIES

気軽に使える軽量一体型ナットスプリッター

CLASS	POWER	TYPE	PRODUCT BY
ナットスプリッター NUT SPRITER	油圧 HYDRAULIC	一体型 INTEGRATED	EQUALIZER INTERNATIONAL

セパレート型
「ナットスプリッター-ENS」
57Pへ



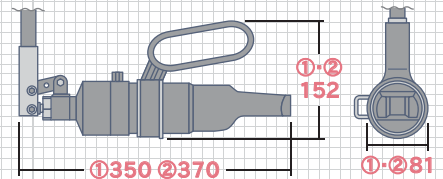
SPEC	動力	対応ボルトサイズ (in) (mm)	W (mm)	B (mm)	S (mm)	H (mm)	L (mm)	重量 (kg)
NS-12TI	油圧(ポンプ内蔵)	1/2 5/8 M12 M16 M20	53.5	18.0	24.5	26.5	8.5	5.8
NS-15TI	油圧(ポンプ内蔵)	3/4 7/8 M16 M20 M22	57.5	25.0	26.5	32.0	9.0	6.3
NS-12TE	油圧(ポンプ別置)	1/2 5/8 M12 M16 M20	53.5	18.0	24.5	26.5	8.5	3.5
NS-15TE	油圧(ポンプ別置)	3/4 7/8 M16 M20 M22	57.5	25.0	26.5	32.0	9.0	4.0
NS-20TE	油圧(ポンプ別置)	7/8 1 1-1/8 M24 M27 M30	83.5	34.0	39.0	44.0	16.0	6.9
NS-36TE	油圧(ポンプ別置)	1-1/4 1-3/8 1-1/2 1-5/8 M33 M36 M39 M42	108.0	45.0	49.5	52.0	16.0	10.6
NS-50TE	油圧(ポンプ別置)	1-5/8 1-3/4 1-7/8 M42 M45 M48	135.0	54.5	61.0	65.0	27.0	24.5



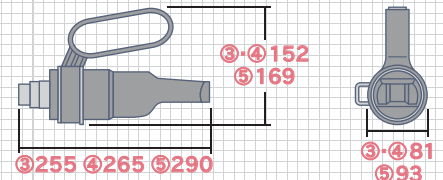
※スペックは2020年1月時点の物です。情報更新の可能性もありますので最新情報はWEBをご覧ください

SIZE

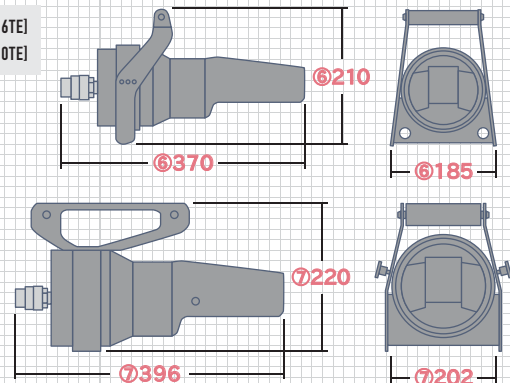
① [NS-12TI]
② [NS-15TI]



③ [NS-12TE]
④ [NS-15TE]
⑤ [NS-20TE]



⑥ [NS-36TE]
⑦ [NS-50TE]



※単位 (mm)

HP SERIES

EQUALIZER製品「TE(ポンプ別置)モデル」専用ハンドポンプ HPシリーズ

完全にシールされているためエア抜き不要で、立てても寝かしてもひっくり返しても、あらゆる方向で使用可能です。単動/複動・排出ポート数・タンク容量別に全9タイプのラインナップ。持ちやすい大型ハンドルと着脱自在の圧力計、2ステージバルブを備え、軽い操作力で快適な作業を実現します。詳細は50Pに掲載しています。



HP-550S



HP-550D